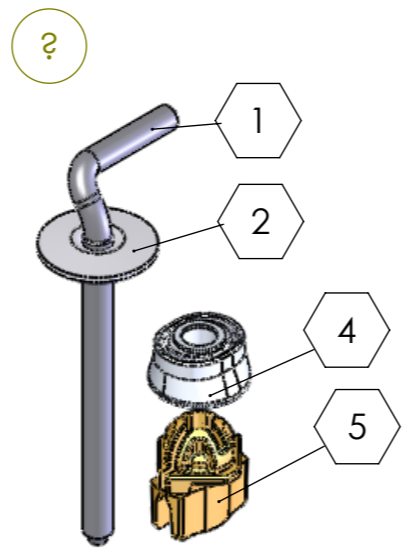
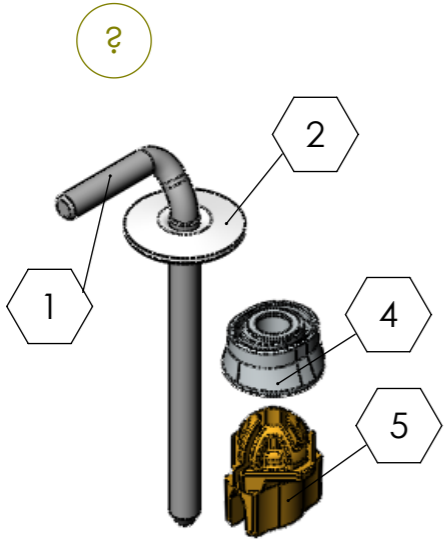
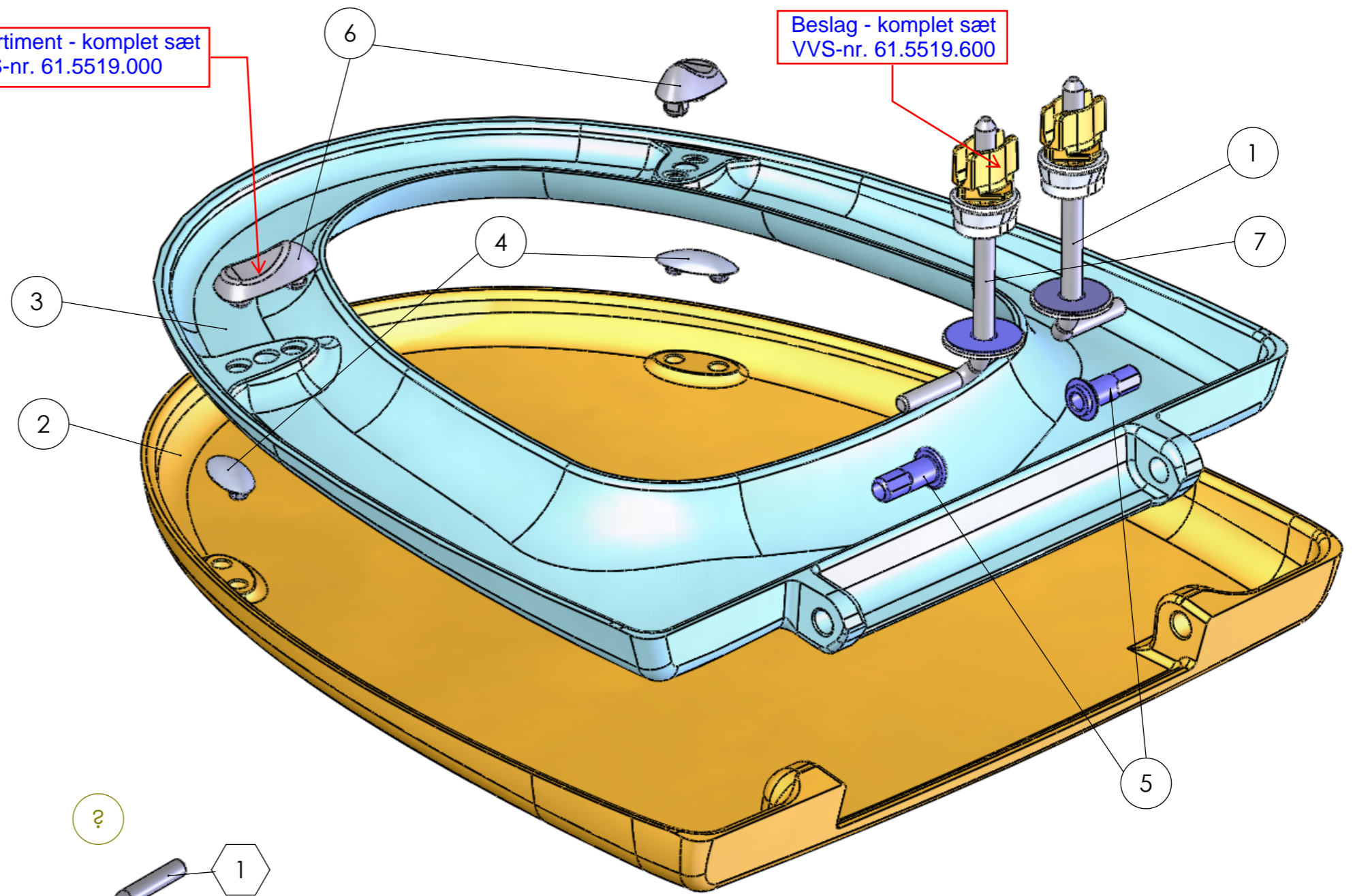


1	2	3	4	5	6	7	8
Pos-Nr.	Art.Nr.	Bezeichnung	Menge				
1	B954-0099	Metallscharnier H20 K9 L115	1				
2	C80000201	Deckel	1				
3	C80000101	Brille	1				
4	B919-0099	Deckelpuffer ellipsenförmig	2				
5	B98100699	KU - Buchse 7-10L27,5	2				
6	B91800199	EZS-Puffer	2				
7	B954-0099	Metallscharnier H20 K9 L115	1				

Buffersortiment - komplet sæt  
VVS-nr. 61.5519.000

Beslag - komplet sæt  
VVS-nr. 61.5519.600



Pos-Nr.	Art.Nr.	Bezeichnung	Menge
1	300222	Metallschraube 5/16 H20K9L115 rechts	1
2	300019	Verstellscheibe Rondella	1
3	B987-0099	Unterlagscheibe für Bügelscharnier	1
4	B98100599	Kugelpfanne	1
5	B98100299	Quickmutter	1

Pos-Nr.	Art.Nr.	Bezeichnung	Menge
1	300222	Metallschraube 5/16 H20K9L115 links	1
2	300019	Verstellscheibe Rondella	1
3	B987-0099	Unterlagscheibe für Bügelscharnier	1
4	B98100599	Kugelpfanne	1
5	B98100299	Quickmutter	1

Schutzvermerk nach DIN 34 beachten

Freimasztol. nach ISO 2768 fein  
Freimasztol. nach DIN 16901

Datum: 10.01.2008  
Name: [ ]  
Bearb.: [ ]  
Gepr.: [ ]

**MKW**  
MKW Kunststofftechnik GesmbH  
A-4675 Weilbern  
Jutogasse 3  
www.mkw.at

Masstab: 1:2  
Sichtfläche: -----

Werkstoff: [ ]  
Farbe: [ ]  
Oberfläche: [ ]  
Schwindung: [ ]

Volumen: mm³  
Gewicht: g  
Art.Nr.: [ ]  
WZG Nr.: [ ]

Kunde: [ ]  
Projekt: [ ]  
Bezeichnung: Ersatzteilzeichnung

Zeichnungsnummer: [ ]

Ersatz für: [ ]  
Ersetzt durch: [ ]

**DS SolidWorks** A3